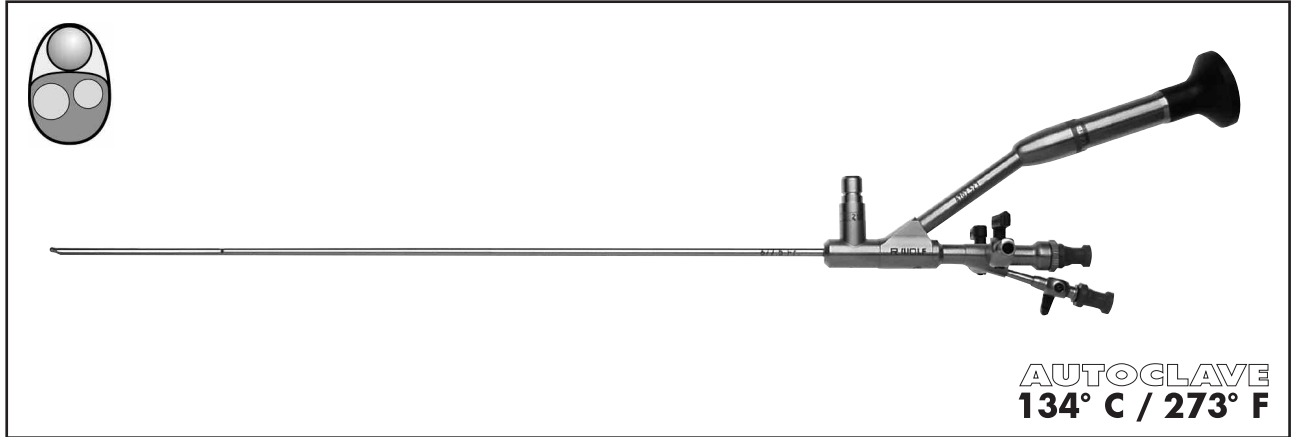


*E-line*  
**Compact Operating Fibre**  
**Uretero-Renoscopes by Marberger**  
with lateral offset eyepiece

*E-line*  
**Kompakt-Operations-Fiber-**  
**Uretero-Renokope nach Marberger**  
mit seitlich versetztem Einblick



3

- Stone therapy with laser, ultrasound, electrohydraulic or ballistic lithotripsy
- Rigid auxiliary instruments can be used through the straight instrument channel
- Use of flexible auxiliary instruments or two different instruments such as laser fibre or electrohydraulic probe and stone extractor to stabilise and retrieve the concrement
- Steintherapie mit Laser, Ultraschall, elektrohydraulischer oder ballistischer Lithotripsie
- Einsatz von robusten, starren Hilfsinstrumenten im geraden Sondenkanal möglich
- Verwendung von flexiblen Hilfsinstrumenten oder zwei verschiedenen Instrumenten wie z.B. Laser-Faser oder elektrohydraulische Sonde und Steinextraktor zur Fixierung und Bergung des Konkrements

<b>E-line Kompakt-Operations-Fiber-URS</b> mit ovalem Spül- und Sondenkanal einschließlich automatischem Ventil zur Instrumenteneinführung <i>E-line compact operating fibre URS</i> with oval irrigation and instrument channel, including automatic valve for inserting instrument	Nutzlänge <i>Working length</i>	Gesamtlänge <i>Total length</i>	Optik <i>Telescope</i>	Charr. <i>Fr.</i>	Spül- und Sondenkanal Charr. <i>Irrigation and instrument channel Fr.</i>	für Hilfsinstrumente Charr. <i>for auxiliary instruments Fr.</i>	Type
<b>Uretero-Renokope nach Marberger</b> <i>Uretero-renaloscopes by Marberger</i>	430 mm	600 mm	5°	6 / 7.5	4.2 x 4.6	1 x 4 oder / or 2 x 2.4	<b>8702.524</b>
	315 mm	485 mm	5°	6 / 7.5	4.2 x 4.6	1 x 4 oder / or 2 x 2.4	<b>8702.523</b>

- Accessories:**
- Handle .....8702.261
  - Guide for Lithoclast handpiece .....8702.251
  - Membrane seal (pack of 10) .....89.101
  - Membrane retainer, standard .....15256.393
  - Membrane retainer with Luer .....15256.456

- Zubehör:**
- Handgriff .....8702.261
  - Führungsteil für Lithoclast-Handstück .....8702.251
  - Membrandichtung (VE = 10 Stück) .....89.101
  - Membranaufnahme, Standard .....15256.393
  - Membranaufnahme mit Luer .....15256.456

Hilfsinstrumente siehe Seite / Auxiliary instruments see page D 731.801 - D 731.902